



Sistema de persiana RolaPlus



*La mejor
protección*



KÖMMERLING®
Sistemas de ventanas

¿Es RolaPlus diferente?

Sí, sin ninguna duda. El sistema de persianas RolaPlus de KÖMMERLING actúa de protección reforzando las prestaciones de aislamiento, resistencia y estanqueidad de la ventana.

Esto marca la diferencia con los cajones convencionales que suelen representar el gran punto débil de la ventana por donde entra ruido, humedad, aire y frío.



¿Qué nos aporta el sistema de persiana RolaPlus?

- Refuerzo del aislamiento térmico y ahorro de energía.
- Incremento de la reducción acústica del cerramiento.
- Seguridad y protección frente al robo.
- Máxima estanqueidad frente al aire y al agua.
- Materiales reciclables y respetuosos con el medio ambiente.

Aislamiento térmico

El sistema de capialzado RolaPlus está fabricado en PVC con la más avanzada tecnología KÖMMERLING para **no solamente mantener sino mejorar los niveles de aislamiento de la ventana.**

Con un valor U medio de 1,12 W/m²K, RolaPlus consigue los mejores niveles de aislamiento térmico y es un complemento insustituible para garantizar las altas prestaciones de una ventana con perfiles KÖMMERLING.

Estanqueidad

Los valores de permeabilidad al aire son los que marcan la diferencia entre RolaPlus y el resto de cajones convencionales. En España la gran mayoría de las persianas presentan fallos tanto en el diseño como en el sellado e instalación, por lo que entra aire, ruido, frío y humedades.

RolaPlus tiene un diseño perfectamente estanco que garantiza una hermeticidad absoluta sin filtraciones de ningún tipo. Por eso consigue la máxima clasificación del Marcado CE en Permeabilidad al Aire (CLASE 4) y Estanqueidad al Agua (Exxx).

PRESTACIONES TÉCNICAS

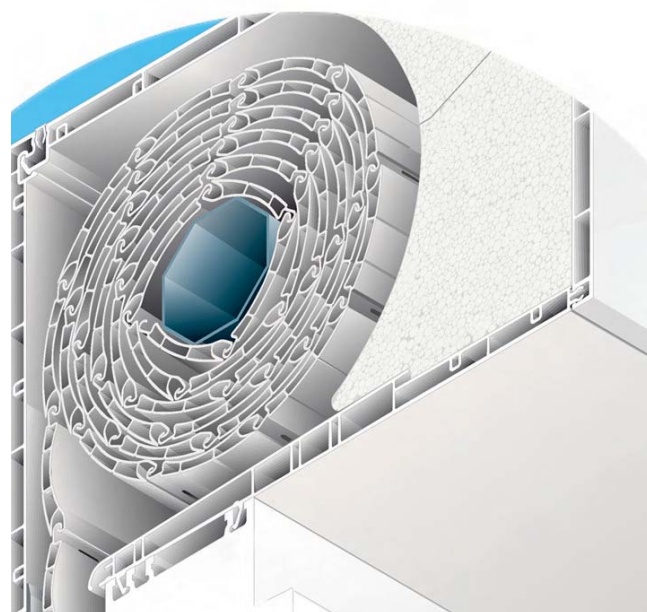
Transmitancia térmica	0,6 - 1,39 W/m²K
Reducción Acústica	Hasta 40 dB
Permeabilidad al Aire	Clase 4 (la máxima)
Estanquidad al Agua	Hasta E2250 (por encima de la máxima)
Resistencia al Viento	Hasta Clase C5 (la máxima)

Diseño y flexibilidad

El sistema RolaPlus está disponible en toda la gama de colores KÖMMERLING y además ofrece múltiples soluciones para adaptarse a cualquier diseño. Desde el revestimiento de aluminio hasta las opciones más modernas de motorización y control remoto están disponibles con este sistema.

Sostenibilidad

Como todos los sistemas KÖMMERLING, RolaPlus se fabrica con materiales totalmente reciclables y libres de plomo y otros metales pesados. Además, ayuda a reducir las emisiones de CO₂ gracias a que minimiza el gasto energético en todo su ciclo de vida. RolaPlus lleva el sello Greenline que certifica su excelente balance ecológico.



Aislamiento acústico

Una de las causas más comunes de fracaso en cuanto al aislamiento acústico de un cerramiento es que se combina con un cajón de persiana de mala calidad. Un mal cajón puede arruinar todo el aislamiento de la ventana actuando de coladero por donde se filtra el ruido de la calle.

RolaPlus consigue no solo mantener sino superar las propiedades acústicas de la ventana, alcanzando los 40 db de reducción de ruido exterior.

Seguridad y protección

El PVC KÖMMERLING destaca por su robustez y gran resistencia al impacto. Además, RolaPlus incorpora lamas autoblocantes para reforzar la seguridad, sustituyendo a las antiestéticas rejas.

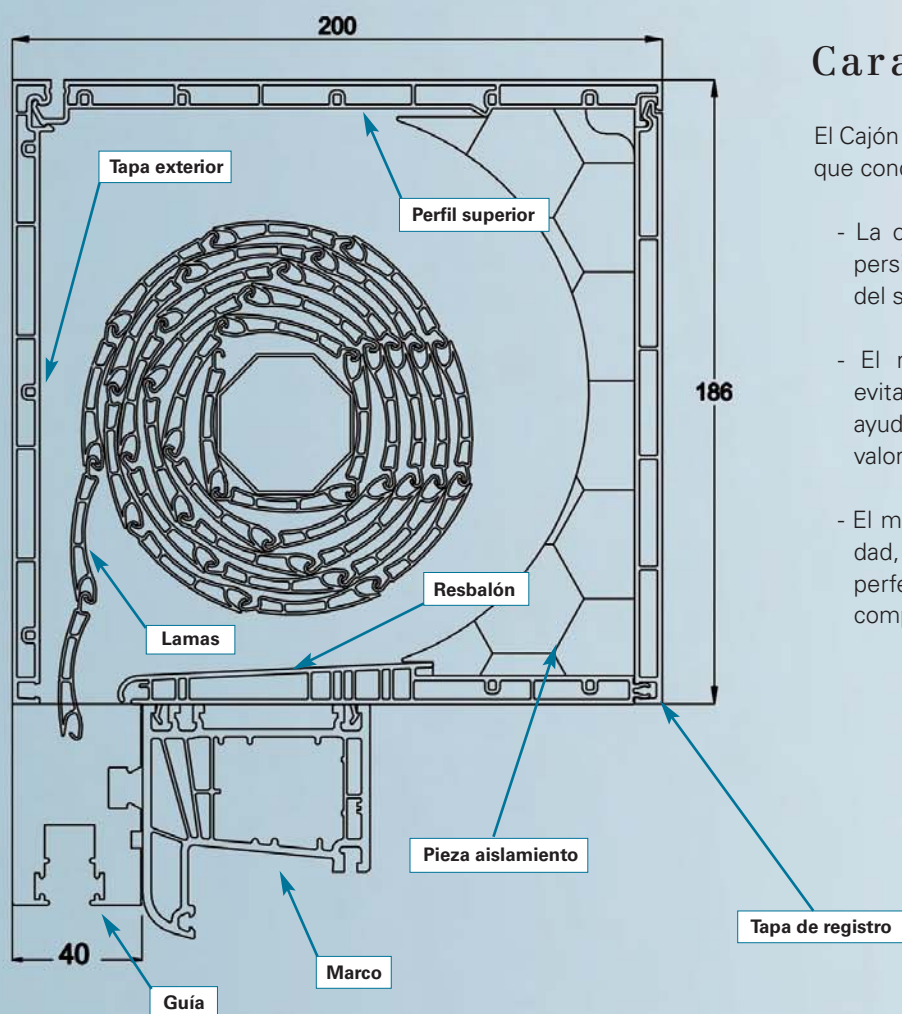
Una persiana bien instalada con adecuados mecanismos de bloqueo es la mejor seguridad para proteger una vivienda contra el robo.



¿Es RolaPlus el mejor cajón?

Sus prestaciones así lo indican y los resultados de los ensayos lo avalan, pero no todo el mundo es capaz de darse cuenta a tiempo. Hace falta revisar los datos y fijarse en los detalles que marcan la diferencia.

El capialzado



Características

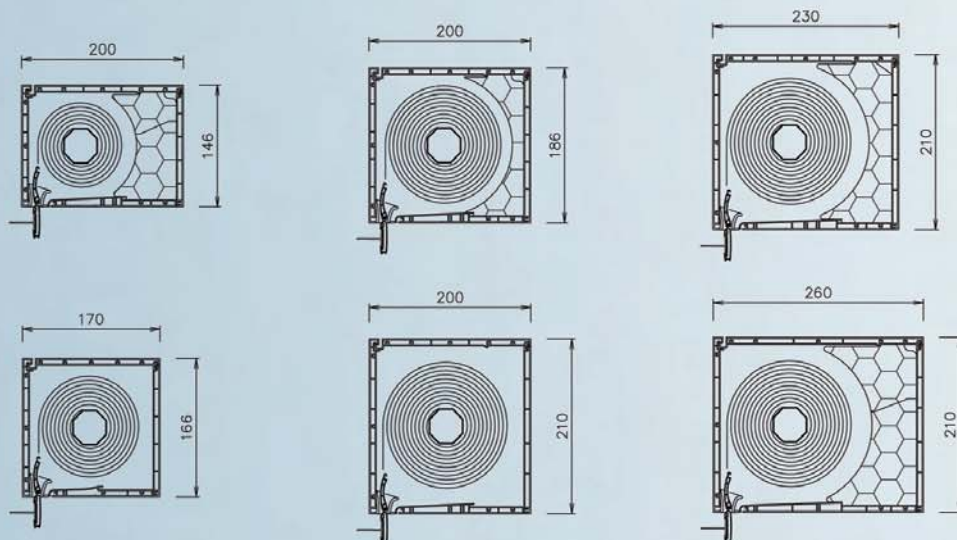
El Cajón RolaPlus se basa en dos funciones básicas que condicionan su estructura:

- La ocultación del cerramiento mediante una persiana enrollable de gran calidad que protege del sol y da seguridad a la vivienda.
- El refuerzo del aislamiento de la ventana evitando las transmisión de temperatura, con la ayuda de una pieza de poliestireno. Consigue un valor U que oscila entre 0,6 y 1,39 W/m²K.
- El mantenimiento de los niveles de estanqueidad, permeabilidad y resistencia a través del perfecto cierre y clipado de los perfiles que componen el sistema.

El cajón estándar tiene unas medidas de 186 mm de alto por 200 mm de ancho. Con estas medidas es posible realizar todo tipo de ventanas o balconeras.

Para otras necesidades RolaPlus también dispone de otras medidas de cajón:

Ancho	170	200	230	260
Alto	146	166	186	210



¿Por qué en general se habla del cajón de persiana como el elemento débil de la carpintería?

La respuesta es sencilla: Porque motivados por el precio o el desconocimiento se tiende a instalar cajones de baja calidad y centrar la atención en la ventana. Este hecho ha conducido a una buena parte del sector a convertir al cajón en el elemento débil en la carpintería.

La realidad es que un buen cajón mejora las prestaciones de la carpintería mientras que un mal cajón arruina las prestaciones de cualquier ventana.

Ni qué decir que cuando se instala un buen cajón sobre una buena ventana... ahí se obtiene el mejor resultado.



Lamas y guías

Lamas



Lama de PVC
Z38



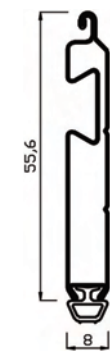
Lama perfilada
de aluminio
C45

Las lama Z38 de PVC de KÖMMERLING está pensada para cubrir todas las necesidades de huecos tanto de puertas como de ventanas. Tiene un grosor de 8,3 mm y una altura de 38 mm. Estando bajadas consiguen reducir la transmitancia térmica del cerramiento e incrementar el ahorro energético hasta en un 30%.

La lama C45 es algo más grande, con 9 mm de espesor, y está perfilada en aluminio. Estas lamas se fabrican en toda la gama de colores KÖMMERLING.



Terminal para
colores no madera



Terminal para
colores madera



Lama de aluminio
autoblocante
C-40



Terminal
autoblocante

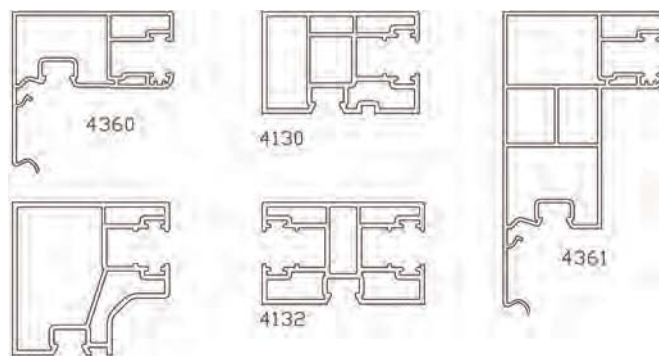
Lamas autoblocantes

Las lamas autoblocantes son un potente refuerzo para la seguridad de la vivienda. Se fabrican en aluminio y son especialmente robustas y resistentes al impacto.

Su mecanismo de bloqueo automático se activa cuando se intentan subir a la fuerza desde el exterior, lo que las convierte en un efectivo mecanismo antirrobo.

Guías

Los perfiles de PVC KÖMMERLING para guías de persiana cubren todos los tipos posibles de cerramiento y muestran un excelente resultado en cuanto a duración y resistencia a los agentes externos.



Tecnología de confort

Con RolaPlus son posibles desde los sistemas convencionales hasta los más modernos motores. Descubre todas las posibilidades:


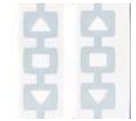




- **Empotrado** de cinta de 16 mm, disponible en blanco, marrón o negro.
- Recogedor **oscilante**, disponible en blanco o marrón.
- Sistema de **motor** mecánico con interruptor o con accionamiento a través de un emisor de radio.

Accionamientos

RolaPlus dispone de **los más modernos motores** para sus persianas que se ajustan a cualquier necesidad o tipo de vivienda.

Hay hasta seis tipos de motores distintos desde los más sencillos motores mecánicos accionados por un interruptor, hasta los más sofisticados que se accionan a través de emisores de radiofrecuencia.

Emisores

<p>Emisor WAY de 1 canal: Nos permite el funcionamiento de uno o varios motores al mismo tiempo.</p>	
<p>Emisor WAY de 2 canales: Nos permite llevar en cada canal uno o varios motores, pero siempre funcionando al mismo tiempo no individualmente.</p>	
<p>Emisor WAY de 6 canales: Nos permite llevar en cada canal uno o varios motores, pero siempre funcionando al mismo tiempo no individualmente. Se suele colocar en viviendas de varias plantas.</p>	
<p>Emisor WAY de 80 canales: Nos permite llevar en cada canal uno o varios motores, pero siempre funcionando al mismo tiempo no individualmente. Es ideal para viviendas de varias plantas.</p>	
<p>Emisor ERGO 1 canal: Nos permite el funcionamiento de un motor o varios motores al mismo tiempo. Lleva un soporte que nos permite colgarlo en la pared.</p>	
<p>Emisor ERGO de 6 canales: Nos permite llevar en cada canal un motor o varios motores, pero siempre funcionando al mismo tiempo no individualmente. Es ideal para viviendas de varias plantas.</p>	

Los **accionamientos inalámbricos** permiten controlar las persianas de toda la vivienda en un solo clic o programar distintas persianas individualmente con distintos canales.

Además, es posible elegir entre **distintos tipos de soporte** para que la instalación de nuestro mando sea lo más cómoda y accesible posible, ya sea colgada en la pared o en forma de llavero para llevar a cualquier parte.

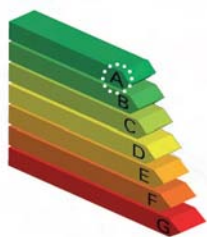
Estos dispositivos, no solamente aportan comodidad sino también ayudan a mantener la vivienda protegida, en especial en viviendas unifamiliares donde las persianas son un elemento fundamental frente al robo.

Persianas motorizadas

Soportes

<p>Soporte PLA WS: Es un soporte que simula una placa de un pulsador cableado. Los colores disponibles son: blanco, negro, aluminio, grafito, transparente y verde agua.</p>	
<p>Soporte ONDO: Es un soporte que puede ser de sobremesa y, si se quiere, de pared (en la pared se coloca mediante un imán). Disponible en color blanco.</p>	
<p>Soporte GO: Es un soporte de llavero. Los colores disponibles son: verde, grafito, naranja y ice blue.</p>	

¿Es RolaPlus la opción más sostenible?



El ciclo de vida

El PVC es, con diferencia, el material más aislante y ésta es una de las razones por las que las ventanas con perfiles KÖMMERLING destacan por su capacidad de ahorro de energía.

La instalación de una persiana RolaPlus refuerza este ahorro al aumentar el nivel de aislamiento de la ventana contribuyendo a disminuir las emisiones de CO₂.

Pero no contentos con eso, en KÖMMERLING la optimización de los procesos productivos consigue reducir el gasto energético en todo el ciclo de vida del producto situándose como el material que menos energía consume comparado con la madera o el aluminio.

Perfiles Greenline

RolaPlus como todos los perfiles KÖMMERLING lleva el sello greenline que certifica su excelente balance ecológico.

Con Greenline KÖMMERLING se distingue una vez más de los materiales convencionales desarrollando una generación de perfiles que eliminan los metales pesados como el plomo y incorporan estabilizadores respetuosos con el ecosistema, como el calcio y el zinc.

Además, el cajón de persiana RolaPlus es **100% reciclable**.



Colores y acabados

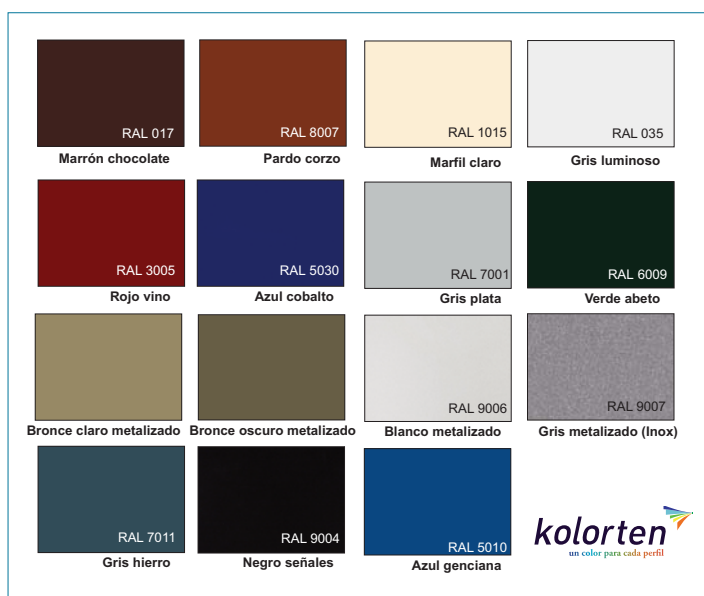
RolaPlus está disponible en todos los colores KÖMMERLING tanto en su gama de foliados como en Kolorten.

Entre los **acabados foliados** podemos elegir entre distintas texturas y colores metalizados. Destacan los acabados en madera que son la combinación perfecta para unas elegantes ventanas de madera de estilo más rústico o tradicional.

El **sistema Kolorten** nos ofrece los colores más innovadores de la arquitectura actual para cualquier tipo de construcción con tonos brillantes o con texturas metálicas para cualquier tipo de ventana.

También está disponible con la tapa exterior de aluminio en toda la gama de colores KÖMMERLING. Y por supuesto el blanco, el color natural, todo un clásico que combina con todo.

Colores Estándar Kolorten



Foliados Estándar



Foliados Especiales



Existe una persiana para cada ventana

Cualquier color
Cualquier textura

Si ya has elegido tu ventana con sistemas KÖMMERLING puedes estar tranquilo porque hay una persiana perfecta para cualquier color.



profine Iberia
SISTEMAS KÖMMERLING

Pol. Ind. Alcamar s/n
28816 Camarma de Esteruelas (Madrid)
Tel. +34 918 866 045
Fax +34 918 866 005
info@kommerling.es
www.kommerling.es



KÖMMERLING®
Sistemas de ventanas